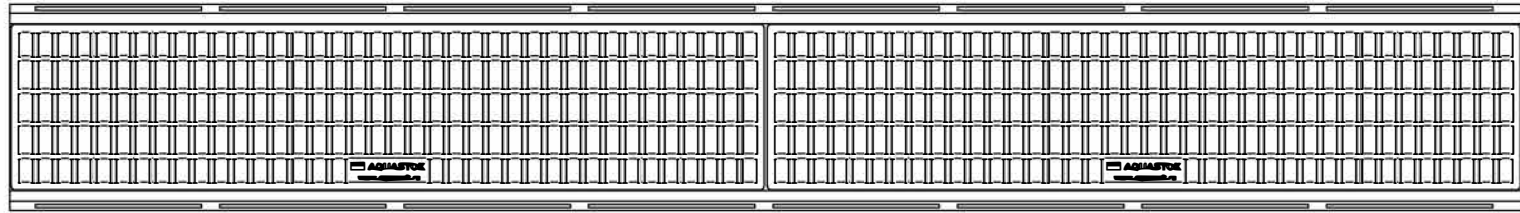
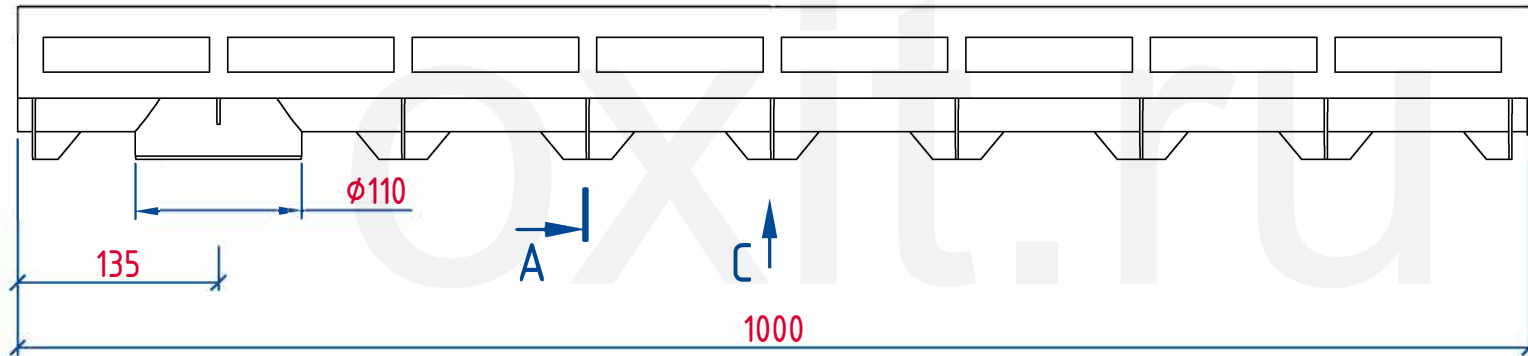


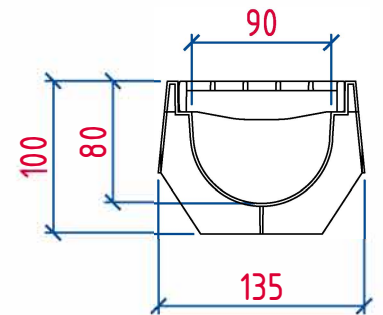
B



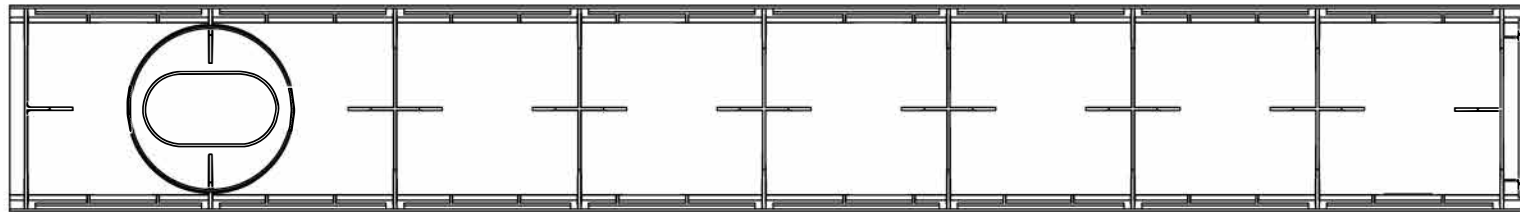
A → B ↓



A-A



C



Изм.	Лист	№ докум.	Подпись Дата

Лоток водоотводный пластиковый
"AQUA-TOP" DN90 H100 A15 арт.1092

